



**Autoren:**  
Prof. Dr.-Ing. Heinz K. Müller  
Dr. Bernard S. Nau

Eine besondere Herausforderung an den Ingenieur ist eine sichere Abdichtung von Maschinen und Anlagen. Wenn es um den unerwünschten Austritt von Flüssigkeiten oder Gasen aus Maschinen, Aggregaten und Anlagen geht, wird die häufig unterschätzte Kunst des Abdichtens zum zentralen Thema.

www.fachwissen-dichtungstechnik.de befasst sich auf allen Ebenen mit dem Vermeiden oder mit der kontrollierten Eindämmung von Leckage. In 24 Fachkapiteln werden die physikalischen Grundlagen und die vielfältigen Techniken des Abdichtens in klarer Sprache und mit prägnanten Bildern beschrieben. **fachwissen-dichtungstechnik** liefert damit die notwendigen Informationen zu Gestaltung, Auswahl, Entwicklung und Betrieb von Dichtungen und Dichtsystemen.

**Sponsoren:** www.fachwissen-dichtungstechnik.de wird unterstützt von

 <b>DICHTOMATIK</b> Any seal. Any time.	<b>DICHTOMATIK</b> GmbH Albert-Schweitzer-Ring 1 • 22045 Hamburg Tel:+49(0)40-66989-0 • Fax:+49(0)40-66989-101 <a href="mailto:mail@dichtomatik.de">mail@dichtomatik.de</a> • <a href="http://www.dichtomatik.de">www.dichtomatik.de</a>
 <b>elringklinger</b> Kunststofftechnik	<b>ElringKlinger</b> Kunststofftechnik GmbH Etzelstrasse 10 • 74321Bietigheim-Bissingen Tel:+49(0)7142-583-0 • Fax:+49(0)7142-583-200 <a href="mailto:info.ekt@elringklinger.com">info.ekt@elringklinger.com</a> • <a href="http://www.elringklinger-kunststoff.de">www.elringklinger-kunststoff.de</a>
 <b>GFD</b>	<b>GFD</b> – Gesellschaft für Dichtungstechnik mbH Hofwiesenstr. 7 • 74336 Brackenheim Tel:+49(0)7135-9511-0•Fax:+49(0)7135-9511-11 <a href="mailto:info@gfd-dichtungen.de">info@gfd-dichtungen.de</a> • <a href="http://www.seals.de">www.seals.de</a>
 <b>ISGATEC</b> G M B H	<b>ISGATEC</b> GmbH Am Exerzierplatz1A • 68167Mannheim Tel:+49(0)621-7176888-0 • Fax:+49(0)621-7176888-8 <a href="mailto:info@isgatec.com">info@isgatec.com</a> • <a href="http://www.isgatec.com">www.isgatec.com</a>
 <b>Parker</b>   Prädifa	<b>Parker Hannifin</b> GmbH ·Dichtungsgruppe Europa Arnold-Jäger-Str.1 • 74321Bietigheim-Bissingen Tel:+49(0)7142-351-0 • Fax:+49(0)7142-351-293 <a href="mailto:sci.seal.eu@parker.com">sci.seal.eu@parker.com</a> • <a href="http://www.praedifa.de">www.praedifa.de</a>
 <b>SEALWARE</b>	<b>SEALWARE</b> International Dichtungstechnik GmbH Feldbergstr.2 • 65555Limburg Tel:+49(0)6431-9585-0 • Fax:+49(0)6431-9585-25 <a href="mailto:info@sealware.de">info@sealware.de</a> • <a href="http://www.sealware.de">www.sealware.de</a>
 <b>VTH Verband Technischer Handel E.V.</b>	<b>VTH</b> Verband Technischer Handel e.V. Prinz-Georg-Straße 106 • 40479Düsseldorf Tel:+49(0)211-445322 • Fax:+49(0)211-460919 <a href="mailto:vth-verband@t-online.de">vth-verband@t-online.de</a> • <a href="http://www.vth-verband.de">www.vth-verband.de</a>
 <b>xpress seals</b> Dichtungen mit Persönlichkeit	<b>xpress seals</b> GmbH Fangdieckstr.70-74 • 22547 Hamburg Tel:+49(0)40-879744510 • Fax:+49(0)40-879744569 <a href="mailto:info@xpress-seals.com">info@xpress-seals.com</a> • <a href="http://www.xpress-seals.com">www.xpress-seals.com</a>



# 20

Prof.Dr.-Ing. Heinz K. Müller · Dr. Bernard S. Nau

## Magnetflüssigkeits-Dichtungen

Bestandteile und Funktion einer Magnetflüssigkeit: Trägerflüssigkeit, Partikel, oberflächenaktive Substanz. Magnetisierung, Magnetfeld, Ausrichtung der Partikel, Aufbau einer Magnetflüssigkeitsdichtung (MFD), Abdichtung von Gas, Berstdruck, Selbstheilung, mehrstufige Dichtung, abdichtbare Gasdruckdifferenz, Reibleistung. Gestaltungsbeispiele: MFD in Festplattenlaufwerk, Lagerdichtung, MFD-Wellendichtung für Vakuum, Abdichtung von externen Flüssigkeiten: Kombinationen von MFD mit Gewindewellendichtung und Fanglabyrinthdichtung; Literatur.

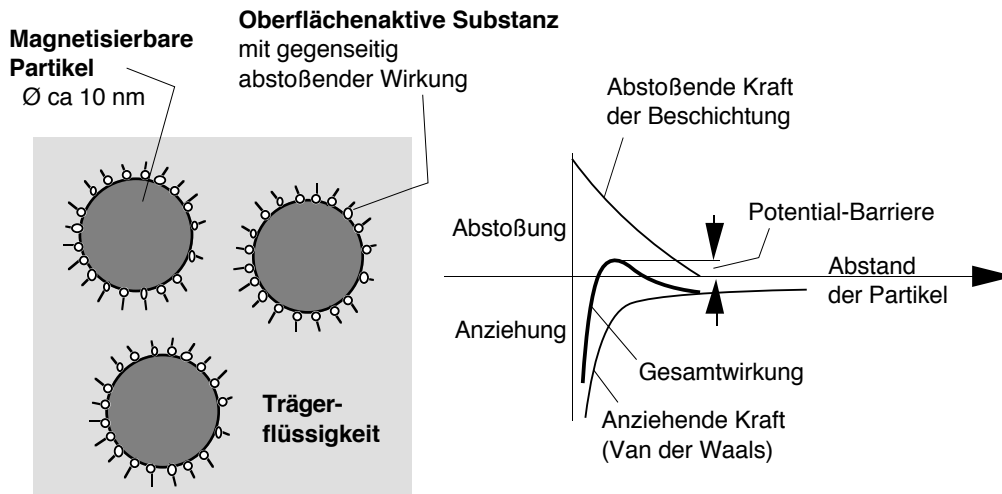
### 20.1 EINFÜHRUNG

Als Nebenprodukt der NASA-Forschung wurden in den 1960er Jahren dauerhaft stabile, technisch einsetzbare Magnetflüssigkeiten verfügbar. Seitdem wurden für Magnetflüssigkeiten viele Anwendungsmöglichkeiten erschlossen. Ein wesentlicher Anwendungsbereich ist die Dichtungstechnik. Vor allem für die quasi hermetische Abdichtung von gasgefüllten Räumen gegen Staub und Feuchtigkeit, oder von evakuierten Räumen gegen Atmosphäre, ergaben sich völlig neue und erfolgreiche Lösungen.

### 20.2 MAGNETFLÜSSIGKEITEN

Magnetflüssigkeiten, auch magnetische Flüssigkeiten, magnetische Fluide oder Ferrofluide genannt, bestehen aus drei Komponenten: einer *Trägerflüssigkeit*, *magnetisierbaren Partikeln* und einer *oberflächenaktiven Substanz*, beispielsweise einer Ölsäure, die als monomolekulare Schicht an der Oberfläche der Partikel haftet. Die in der Trägerflüssigkeit suspendierten Partikel sind etwa 10 nm groß und bestehen aus unterschiedlichen magnetisierbaren Stoffen wie Magnetit, Ferrit, Mangan, Nickel, Kobalt oder speziellen Legierungen. Die Radikale polarer Moleküle der oberflächenaktiven Substanz stoßen sich gegenseitig ab und verhindern damit ein Verklumpen der Partikel.

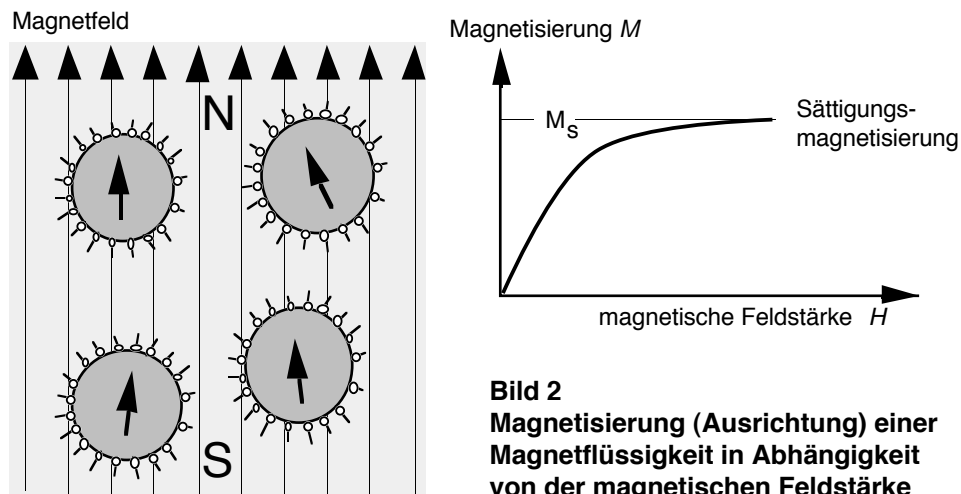
Bild 1 zeigt schematisch die Komponenten einer Magnetflüssigkeit und die Kräfte, die ohne äußeres Magnetfeld zwischen den Partikel wirken. Die abstoßenden Kräfte der oberflächenaktiven Substanz übersteigen bei kleinem Abstand der Partikel die magnetischen und kohäsiven Anziehungskräfte und erzeugen dadurch eine Potentialbarriere. Dadurch bleiben die Partikel dauerhaft in der Trägerflüssigkeit suspendiert.



**Bild 1** Bestandteile einer Magnetflüssigkeit und Kräfte zwischen den magnetisierbaren Partikeln

Als Trägerflüssigkeit kommt prinzipiell jede Flüssigkeit in Frage. Auswahlkriterien sind die chemische und die thermische Beständigkeit, die Viskosität, und vor allem ein hoher Siedepunkt und eine geringe Verdunstungsrate. Die Dichtwirkung bricht zusammen, wenn mit der Zeit ein beträchtlicher Anteil der Trägerflüssigkeit verdunstet oder verdunstet. Wässrige oder niedersiedende Flüssigkeiten sind deshalb kaum verwendbar. Allgemein, und insbesondere zur Vakuumabdichtung, haben sich wegen ihres niederen Dampfdrucks Fluor-Kohlenwasserstoffe bewährt. Außerdem werden Diester, Silikat-Ester und Polyphenyl-Ester verwendet.

Die beschichteten Partikel richten sich im Magnetfeld aus. Eine Magnetflüssigkeit verhält sich dabei wie ein weichmagnetischer Werkstoff. Der Grad der Ausrichtung der Partikel im Magnetfeld hängt ab von der Intensität des Magnetisierungsvektors  $M$ , kurz als *Magnetisierung* bezeichnet. Diese strebt mit zunehmender Magnetfeldstärke einem Sättigungswert  $M_s$  zu, Bild 2. Die Viskosität einer Magnetflüssigkeit ändert sich mit der magnetischen Feldstärke. Je stärker das Magnetfeld, desto dickflüssiger wirkt die Magnetflüssigkeit. Die Betriebsviskosität  $\eta_s$  im Sättigungszustand ist bis zu dreimal so groß wie die Viskosität  $\eta_0$  im unmagnetisierten Zustand. Entsprechend groß ist der Leistungsverlust durch Flüssigkeitsreibung und die damit verbundene Erwärmung. Bei hoher Gleitgeschwindigkeit müssen Magnetflüssigkeitsdichtungen deshalb oft gekühlt werden.

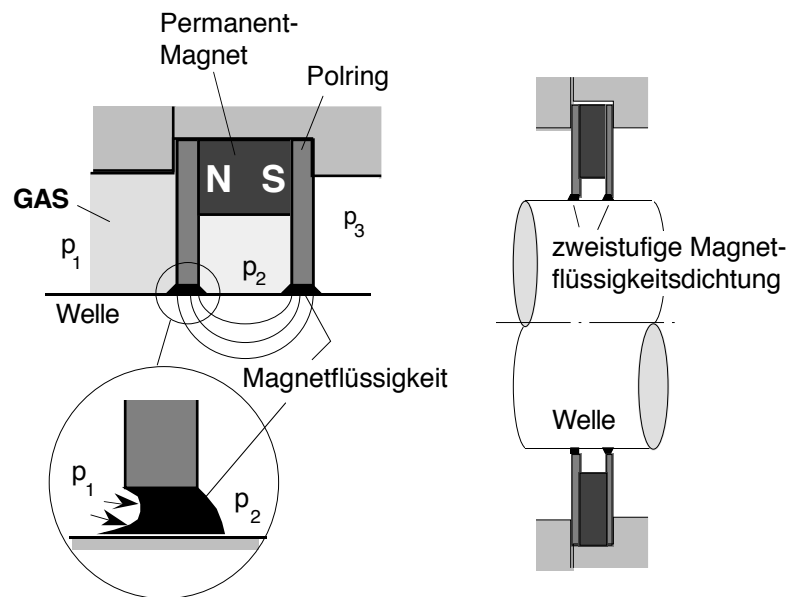


### 20.3 PRINZIPIELLER AUFBAU DER MAGNETFLÜSSIGKEITSDICHTUNG

Eine Magnetflüssigkeits-Wellendichtung ist generell gekennzeichnet durch einen mit Magnetflüssigkeit gefüllten engen Spalt zwischen einem stationären und einem rotierenden Dichtteil und einem oder mehreren Magneten, die die Magnetflüssigkeit mittels eines starken Magnetfelds in diesem Spalt festhalten. Der magnetische Fluß wird entweder von einem einteiligen Ringmagneten oder von einer Anzahl am Umfang verteilter Magnete erzeugt. Bild 3 zeigt schematisch eine Magnetflüssigkeitsdichtung mit Permanent-Magneten und zwei ferromagnetischen Polringen. Das Magnetfeld durchflutet die beiden mit Magnetflüssigkeit gefüllten Dichtspalte, und der magnetische Kreis schließt sich über die aus magnetisierbarem Werkstoff bestehende Welle. In der Regel wird in einem gelochten nichtmagnetischen Käfig ein Kranz von handelsüblichen zylindrischen Magnetplättchen zwischen Blechscheiben eingesetzt. Bei der anfänglichen Befüllung mit Magnetflüssigkeit wird diese vom Magnetfeld in den Spalt gezogen und dauerhaft darin positioniert.

### 20.4 ABDICHTUNG VON GAS

Damit eine Magnetflüssigkeitsdichtung ein Gas sicher abdichtet, müssen grundsätzlich zwei Bedingungen erfüllt sein. Erstens muß sich im Dichtspalt ein quasi elastisch nachgiebiger Magnetflüssigkeitsring befinden, und zweitens muß dieser „selbstheilende“ Eigenschaften haben, falls ihn das Gas im Betrieb kurzfristig durchdringt. Bild 3 zeigt, wie bei einer Erhöhung der Druckdifferenz  $p_1-p_2$  der Magnetflüssigkeitsring gegen eine magnetische Rückstellkraft seitlich verdrängt wird. Die Rückstellkraft entsteht, weil die Partikel der Magnetflüssigkeit in den Bereich des größten Magnetfeldgradienten gezogen werden. Beim Überschreiten eines Grenzwerts, des sogenannten *Berstdrucks*, bildet sich im druckseitigen Magnetflüssigkeitsring ein Leckagekanal, und Gas tritt in den Zwischenraum über.



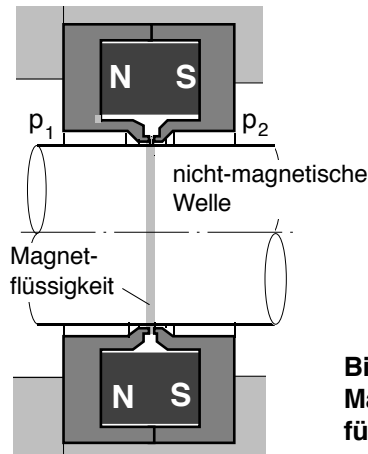
**Bild 3 Zweistufige Magnetflüssigkeitsdichtung zur Abdichtung von Gas**

Dadurch steigt der Druck  $p_2$  und, sobald die Druckdifferenz  $p_1 - p_2$  unter den Berstdruck abfällt, schließt sich der Magnetflüssigkeitsring wieder. Dieser Vorgang wird als *Selbstheilung* des Magnetflüssigkeitsrings bezeichnet. Solange  $p_2 - p_3$  kleiner als der Berstdruck bleibt, dichtet der Magnetflüssigkeitsring stabil und quasi hermetisch. Ist aufgrund der Betriebsbedingungen  $p_1 - p_3$  größer als der doppelte Berstdruck, muß eine Dichtung mit mehr als zwei Polringen verwendet werden. Praktisch wurden schon Dichtungen mit mehr als 30 Stufen ausgeführt. Nach dem Erscheinen des abzudichtenden Gasdrucks bersten bei einer mehrstufigen Magnetflüssigkeitsdichtung sukzessive die Magnetflüssigkeitsringe der einzelnen Stufen, bis sich ein annähernd gleichmäßiger kaskadenförmiger Druckabfall eingestellt hat.

Besteht die Welle aus einem nicht magnetisierbaren Werkstoff, so kann eine Dichtung nach Bild 4 eingesetzt werden. Die Feldlinien verlaufen hier axial zwischen zwei spiegelsymmetrischen Polringen. An der Innenseite wölbt sich der Magnetflüssigkeitsring zwischen den Polringen aus dem Spalt und berührt die Wellenoberfläche. Auch hier wird der Flüssigkeitsring bei Zunahme des Gasdrucks quasi elastisch aus der Mitte verdrängt. Allerdings ist bei einer derartigen Anordnung der abdichtbare Druck wesentlich kleiner als bei einer Dichtung gemäß Bild 3.

#### *Abdichtbare Gasdruckdifferenz*

Da bei Magnetflüssigkeitsdichtungen die magnetische Feldstärke üblicherweise so hoch ist, daß sich die Magnetisierung der Flüssigkeit im Bereich der Sättigung befindet – alle Partikel



**Bild 4**  
**Magnetflüssigkeitsdichtung**  
**für nicht-magnetische Welle**

haben die Sättigungsmagnetisierung  $M_s$  erreicht und sich vollständig im Magnetfeld ausgerichtet – kann für einen einzelnen Magnetflüssigkeitsring die abdichtbare Gasdruckdifferenz  $\Delta p$  hinreichend genau mit folgender Beziehung berechnet werden:

$$\Delta p = \mu_0 \cdot M_s \cdot H_i$$

Darin bedeuten  $\mu_0 = 4\pi \cdot 10^{-7} \text{ V} \cdot \text{s}/(\text{A} \cdot \text{m})$  die absolute Permeabilität,  $M_s$  die Sättigungsmagnetisierung der Magnetflüssigkeit, und  $H_i$  die magnetische Feldstärke im Inneren des Dichtspalts.

Bei technisch verwendeten Magnetflüssigkeiten liegt die Sättigungsmagnetisierung im Bereich  $M_s = 40 \dots 90 \text{ kA/m}$ . Mit üblichen Permanentmagneten und Polringwerkstoffen wurden experimentell Feldstärken im Bereich  $H_i = 0,1 \dots 1 \text{ MA/m}$  erreicht. Damit liegt die abdichtbare Gasdruckdifferenz im Bereich  $10 \dots 100 \text{ kPa}$  ( $0,1 \dots 1 \text{ bar}$ ). In der Praxis werden mit zweckmäßig gebauten Magnetflüssigkeitsdichtungen in einer Stufe  $0,2$  bis  $0,4 \text{ bar}$  erreicht. Zu einer sicheren Abdichtung von Vakuum gegen Atmosphärendruck sind deshalb nicht mehr als 5 Stufen erforderlich.

## 20.5 VISKOSE REIBUNG – REIBLEISTUNG

Bei laminarer Strömung ist die Schubspannung an der Wellenoberfläche

$$\tau = \frac{\eta \cdot u}{h}$$

Die Strömung ist laminar, falls  $Re = u \cdot h \cdot \rho / \eta < 2000$ . Dabei bedeuten  $u$  die Umfangsgeschwindigkeit der Wellenoberfläche,  $h$  die Spalthöhe im Magnetflüssigkeitsring,  $\rho$  die Dichte und  $\eta$  die dynamische Viskosität der Magnetflüssigkeit im Betrieb.

Die Reibleistung beträgt bei  $z$  Stufen  $P = z \cdot \tau \cdot A \cdot u$ , wobei  $A$  der von der Magnetflüssigkeit benetzte Teil der Wellenoberfläche ist. Mit  $u = \omega \cdot d/2$  wird

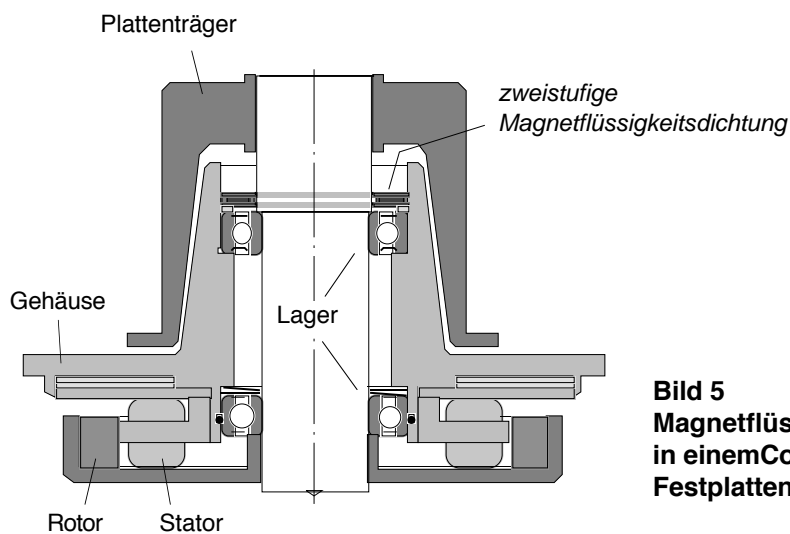
$$P = \frac{\pi z \eta \omega^2 d^3 b}{4 h}$$



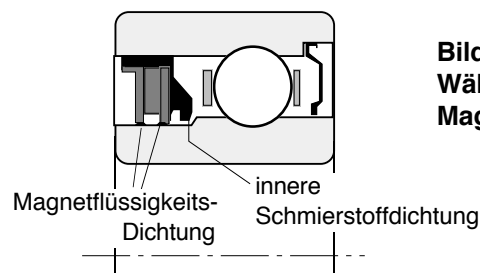
Für eine Abschätzung praktischer Verhältnisse können beispielsweise folgende Angaben dienen: Die Polringe der in großen Stückzahlen hergestellten Magnetflüssigkeitsdichtungen werden aus  $b = 0,5 \dots 0,8$  mm dickem Blech gestanzt. Die radiale Spalthöhe beträgt  $h = 0,05 \dots 0,1$  mm. Eine Magnetflüssigkeit auf der Basis Fluor-Kohlenwasserstoff hat im Sättigungszustand eine Betriebsviskosität von ca.  $\eta = 0,5$  Pas bei  $30^\circ\text{C}$ , beziehungsweise  $\eta = 0,1$  Pas bei  $60^\circ \dots 80^\circ\text{C}$ . Beispielsweise erzeugt eine Vakuumdichtung mit  $z=7$  Stufen,  $d=60\text{mm}$ ,  $n=3000 \text{ min}^{-1}$  ( $u=9,4 \text{ m/s}$ ),  $b=0,5 \text{ mm}$ ,  $h=0,1 \text{ mm}$ ,  $\eta=0,1 \text{ Pas}$  ( $70^\circ\text{C}$ ) eine Reibleistung von ca. 60 Watt.

## 20.6 GESTALTUNGSBEISPIELE

Zur Abdichtung des Innenraums von Computer-Festplattenspeichern gegen Schmiermittel, Feuchtigkeit und Staub werden Magnetflüssigkeitsdichtungen in großen Stückzahlen eingesetzt. Bild 5 zeigt eine typische Lagereinheit eines Festplattenlaufwerks mit einer zweistufigen Magnetflüssigkeitsdichtung. Es wurden auch Kombinationen von Magnetflüssigkeits-geschmierten Gleitlagern mit Magnetflüssigkeitsdichtungen oder Wälzlager mit integrierter Magnetflüssigkeitsdichtung in Betracht gezogen, Bild 6. Entscheidend für eine praktische Anwendung sind letztlich die Gesamtkosten einschließlich Abdichtung und Montage.



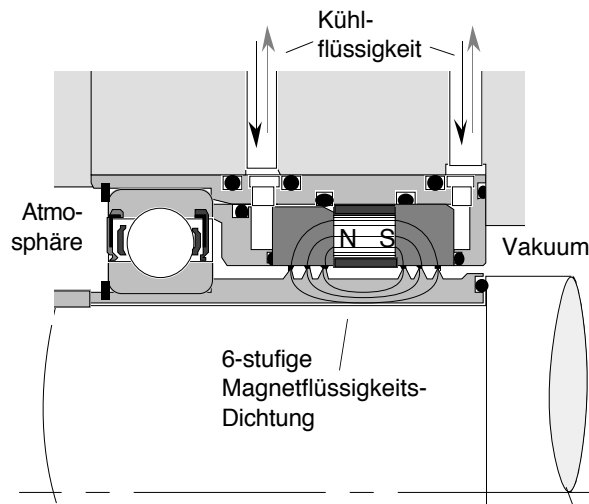
**Bild 5**  
Magnetflüssigkeitsdichtung  
in einem Computer-  
Festplattenlaufwerk



**Bild 6**  
Wälzlager mit integrierter  
Magnetflüssigkeitsdichtung



Bild 7 zeigt eine 6-stufige Magnetflüssigkeitsdichtung zur Abdichtung von Vakuum gegen Atmosphäre. Die Magnetflüssigkeitsringe befinden sich zwischen den glatten Bohrungen von zwei Polringen und den sechs Ringkanten einer wälzgelagerten Wellenhülse. Eine Kühlmittelzirkulation sorgt für die Abführung der Reibungswärme von den Stirnflächen der Polringe.

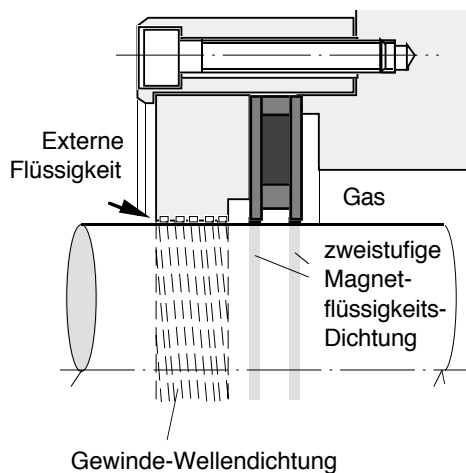


**Bild 7**  
**Magnetflüssigkeits-**  
**Wellendichtung als**  
**Vakuumdichtung**

## 20.7 ABDICHTUNG VON FLÜSSIGKEITEN

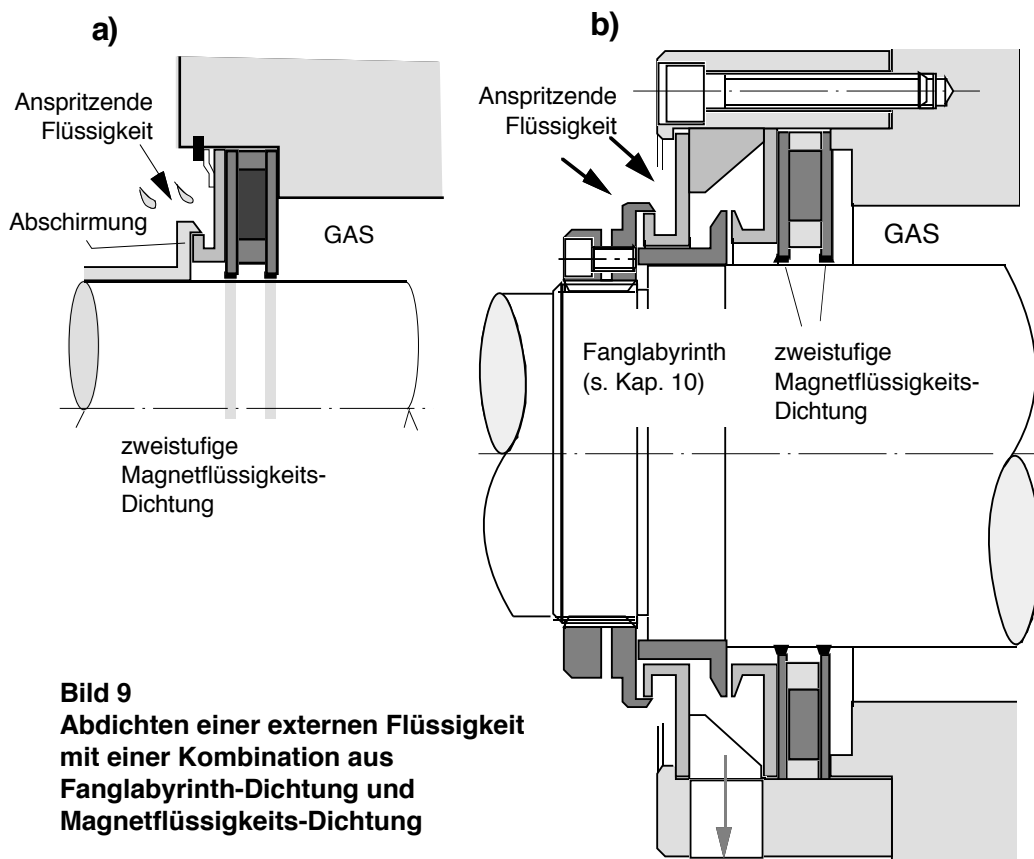
Wesentlich schwieriger als die Gasabdichtung ist die Abdichtung von externen Flüssigkeiten mittels Magnetflüssigkeitsdichtungen. Der Magnetflüssigkeitsring wird in kurzer Zeit zerstört, wenn die externe Flüssigkeit sich in der Magnetflüssigkeit löst oder eine Emulsion bildet. Entscheidend für die Lebensdauer einer Magnetflüssigkeitsdichtung ist, ob die beiden Flüssigkeiten laminar aufeinander gleiten, oder ob an der Grenzfläche Turbulenzen entstehen, die die Dichtwirkung erheblich beeinträchtigen können. Im allgemeinen hält ein mit einer externen Flüssigkeit überfluteter Magnetflüssigkeitsring bei rotierender Welle nur wenige Stunden dicht. Für die Lebensdauer entscheidend ist auch die Größe des Feldgradienten am Rand des Magnetflüssigkeitsrings. Je steiler die Magnetfeldstärke am Rand der Dichtung abfällt, desto länger dauert die Vermischung und damit der Verlust der Dichtwirkung. Ein steiler Abfall der Feldstärke läßt sich durch geeignete Gestaltung des Polrings erreichen. Der Konstrukteur hat jedoch auch die Möglichkeit, dafür zu sorgen, daß die externe Flüssigkeit vom Magnetflüssigkeitsring ferngehalten wird. Bild 8 zeigt prinzipiell eine Vorabdichtung mittels einer Gewinde-Wellendichtung. Diese Anordnung kann auch bei völliger Überflutung der Dichtstelle durch die externe Flüssigkeit angewendet werden. Bei geeigneten Betriebsbedingungen (*s. Kapitel 18*) hält ein Rückfördergewinde die Fremdflüssigkeit vollständig zurück. Jedoch ist zu beachten, daß die Förderrichtung des Gewindes von der Drehrichtung abhängt.





**Bild 8**  
**Abdichten einer externen Flüssigkeit mit einer Kombination aus Gewinde-Wellendichtung und Magnetflüssigkeits-Dichtung**

Mit den in Bild 9 gezeigten Anordnungen ist es möglich flüssigkeitsbespritzte - jedoch nicht überflutete - Wellendurchtrittsstellen mit einer Kombination aus Magnetflüssigkeitsdichtung und Fanglabyrinth quasi hermetisch abzudichten. In *Kapitel 10* ist ausführlich dargelegt, daß Fanglabyrinthdichtungen zwar anspritzende Flüssigkeiten gut abdichten aber eventuell Flüssigkeitsnebel durchlassen. Bei den Anordnungen nach Bild 9 unterbindet die Magnetflüssigkeitsdichtung den Luftdurchzug und damit auch den Zutritt von Flüssigkeitsnebel.



**Bild 9**  
**Abdichten einer externen Flüssigkeit mit einer Kombination aus Fanglabyrinth-Dichtung und Magnetflüssigkeits-Dichtung**



## 20.8 LITERATUR

*Rosensweig, R.E., Miskolczy, G., Ezekiel, F.D.:* Magnetic-fluid seals, Machine design, March 1968, pp.145-150

*Moskowitz, R.:* Dynamic sealing with magnetic fluids, Trans. ASLE, Vol.18, 2, 1974

*Moskowitz, R.:* Ferrofluids: liquid magnetics. IEEE Spectrum, März 1975, S.53-57

*Bailey, R.L.:* The status of magnetic-liquid seals, 8th International Conference on Fluid Sealing, BHRA, Durham, 1978.

*Raj, K.:* Testing magnetic fluid seals, Ind. Res. and Dev., p. 115-122, March 1979.

*Walowitz, J.A., Pinkus O.:* Analysis of magnetic-fluid seals, Trans.ASLE, Vol.24, 4, 1980

*Rosensweig, R.E.:* Magnetische Flüssigkeiten. Spektrum der Wissenschaft, Dezember 1982, S.88-98

*Rosensweig, R.E.:* Ferrohydrodynamics, Cambridge University Press, 1985

*Kurfess, J., Müller, H.K., Haas, W.:* Magnetische Flüssigkeiten und ihre Verwendung in der Dichtungstechnik. Antriebstechnik 27(1988), S.49-52

*Raj, K., Moskowitz R.:* Commercial applications of ferrofluids. Proc. 5th Int. Conf. on Magn. Fluids, J. of Magnetism and Magn. Materials, 1989

*Kurfess, J., Müller, H.K., Haas, W.:* Sealing Liquids with Magnetic Liquids, J. of Magnetism and Magnetic Materials, 85,1990

*Kurfess, J., Müller, H.K.:* Sealing liquids with magnetic liquids. Proc. 5th Int. Conf. on Magn. Fluids, J. of Magnetism and Magnetic Materials, Vol. 85, 1990

*Kurfess, J.:* Abdichtung von Flüssigkeiten mit Magnetflüssigkeitsdichtungen. Diss. Universität Stuttgart, 1990

*Müller, H.K., Nau, B.S.:* Fluid Sealing Technology, Principles and Applications, New York 1998, ISBN 0-8247-9969-0



### **Hinweise auf Inhaber, Urheberrecht und Verwertung von *www.fachwissen-dichtungstechnik.de***

Inhaber und Betreiber der Domain [www.fachwissen-dichtungstechnik.de](http://www.fachwissen-dichtungstechnik.de) ist Prof. Dr. Heinz Konrad Müller, Otl-Aicher-Str. 48, D-80807 München, Deutschland.

Der gesamte Inhalt der unter der Domain [www.fachwissen-dichtungstechnik.de](http://www.fachwissen-dichtungstechnik.de) veröffentlichten Internetpublikation einschließlich der Fachkapitel, die als PDF herunterladbar sind, ist urheberrechtlich geschützt und darf insgesamt oder in Teilen ausschließlich für den persönlichen Gebrauch ohne Vergütung kopiert und verwendet werden. Zitate sind mit Angabe der Quelle ausführlich zu kennzeichnen. Jede anderweitige Verwendung oder Verwertung, Vervielfältigung, Übersetzung, Nachdruck, Vortrag, Entnahme von Abbildungen, Funksendung, Mikroverfilmung und Speicherung auf elektronischen Datenträgern ist vergütungspflichtig und bedarf der schriftlichen Genehmigung durch den Inhaber der Domain (s.o.).

Inhaber des Urheberrechts (Copyright ©) und verantwortlich für den Inhalt von [www.fachwissen-dichtungstechnik.de](http://www.fachwissen-dichtungstechnik.de) sind die Autoren Dr. Heinz Konrad Müller und Dr. Bernard S. Nau.

### **Hinweise auf den Inhalt bezüglich Handelsnamen, Warenzeichen und den gewerblichen Rechtsschutz:**

Die Wiedergabe von Gebrauchsnamen, Handelsnamen, Warenzeichen usw. in [www.fachwissen-dichtungstechnik.de](http://www.fachwissen-dichtungstechnik.de) berechtigt auch ohne besondere Kennzeichnung nicht zu der Annahme, dass solche Namen im Sinne der Warenzeichen- und Markenschutz-Gesetzgebung als frei zu betrachten sind und von jedermann benutzt werden dürfen.

Ein Teil der in [www.fachwissen-dichtungstechnik.de](http://www.fachwissen-dichtungstechnik.de) beschriebenen oder im Bild wiedergegebenen Dichtelemente und Dichtsysteme sind, ohne dass darauf hingewiesen ist, durch Patentanmeldungen, Patente oder Gebrauchsmuster rechtlich geschützt. Insofern berechtigen die wiedergegebenen Beschreibungen und Bilder nicht zu der Annahme, dass die beschriebenen oder dargestellten Gegenstände im Sinne des gewerblichen Rechtsschutzes als frei zu betrachten sind und von jedermann hergestellt oder benutzt werden dürfen. Für die Richtigkeit der Wiedergabe der in [www.fachwissen-dichtungstechnik.de](http://www.fachwissen-dichtungstechnik.de) direkt oder indirekt zitierten Vorschriften, Richtlinien und Normen sowie für die Anwendbarkeit der konstruktiven Regeln und Hinweise im Einzelfall übernehmen die Autoren und der Betreiber der Domain keine Gewähr.